

## Игольчатый вентиль и многопортовый клапан Модели IV10 и IV11

WIKА типовой лист AC 09.22

EAS

### Применение

- Отсечка и дренаж приборов измерения давления
- Для газообразных и жидких агрессивных сред, не обладающих большой вязкостью и некристаллизующихся, также для работы в агрессивной окружающей среде
- Непрерывные технологические процессы: нефтегазовая, нефтехимическая, химическая промышленности, выработка электроэнергии, водоподготовка и очистка сточных вод

### Особенности

- Конструкция с низкой степенью износа благодаря невращающемуся наконечнику штока в крышке
- Минимальное усилие при вращении и плавность работы рукоятки вентиля даже при высоком значении давления
- Увеличенная безопасность благодаря противовыбросовой конструкции крышки вентиля
- Седло вентиля протестировано на герметичность по BS6755 / ISO 5208 класс герметичности А
- По запросу возможно сочетание вентиля и приборов в соответствии с требованиями заказчика (адаптация)

### Описание

Игольчатые вентили и многопортовые клапаны позволяют отделить технологический процесс от измерительных приборов, таких как манометры, реле или преобразователи. Путем закрывания данного вентиля можно безопасно демонтировать прибор для проведения работ по техническому обслуживанию, например, для калибровки или замены. При наличии опционального дренажного отверстия с помощью игольчатого вентиля можно обеспечить связь прибора с атмосферой. Даже в стандартном исполнении многопортовый клапан имеет два дополнительных присоединения. Их можно использовать в качестве дренажных отверстий или для присоединения дополнительных приборов.

За счет невращающегося наконечника штока снижается износ уплотнительных элементов. В результате, особенно при частом открывании и закрывании, происходит заметное увеличение срока службы.



Рис. слева: модель IV10, игольчатый вентиль

Рис. справа: модель IV11, многопортовый клапан

Благодаря противовыбросовой конструкции клапана увеличивается эксплуатационная безопасность, особенно в применениях с высокими значениями давления.

Опционально WIKА предлагает профессиональную установку на вентилях приборов измерения давления, а также другого дополнительного оборудования, что позволит получить полностью готовую к установке конструкцию, называемую по-другому сборка. Для обеспечения надлежащих характеристик всей системы выполняется дополнительное испытание на герметичность всей сборки.

## Технические характеристики

### Игольчатый вентиль и многопортовый клапан, модели IV10 и IV11

#### Используемые стандарты

Конструкция	<ul style="list-style-type: none"> <li>■ ASME B16.34, вентили - фланцевые, резьбовые и сварные</li> <li>■ ASME B1.20.1, трубные резьбы общего применения (дюймовые)</li> <li>■ ASME B31.3, технологические трубопроводы</li> <li>■ MSS SP-99, вентили для измерительных приборов</li> </ul>
Тесты	<ul style="list-style-type: none"> <li>■ API 598, осмотр и тестирование вентиляей</li> <li>■ ISO 5208, технологическое тестирование металлических вентиляей с классом герметичности А</li> <li>■ MSS SP-61, тестирование вентиляей под давлением</li> </ul>
Требования к материалам	<ul style="list-style-type: none"> <li>■ NACE MR0175 / ISO 15156, использование в средах с сероводородом в нефтяной и газовой отрасли</li> <li>■ NORSOK M-630, спецификация для использования в трубопроводах (Норвегия)</li> </ul>
Маркировка	MSS SP-25, маркировка на вентиляях
<b>Технологическое присоединение / соединение прибора</b>	<ul style="list-style-type: none"> <li>■ Наружная резьба ½ NPT / внутренняя резьба ½ NPT</li> <li>■ Внутренняя резьба ½ NPT / внутренняя резьба ½ NPT</li> <li>■ Наружная резьба ¼ NPT / внутренняя резьба ¼ NPT <sup>1)</sup></li> <li>■ Внутренняя резьба ¼ NPT / внутренняя резьба ¼ NPT <sup>1)</sup></li> <li>■ Наружная резьба G ½ / Внутренняя резьба G ½ <sup>1)</sup></li> <li>■ Внутренняя резьба G ½ / G ½ внутренняя резьба <sup>1)</sup></li> </ul>
<b>Дренажное отверстие</b>	<ul style="list-style-type: none"> <li>■ Без крышки <sup>1)</sup></li> <li>■ Внутренняя резьба M8, резьбовая заглушка входит в комплект поставки, но не установлена <sup>1)</sup></li> <li>■ Внутренняя резьба ¼ NPT, резьбовая заглушка входит в комплект поставки, но не установлена <sup>1)</sup></li> <li>■ Соединение 2: внутренняя резьба ½ NPT с резьбовой заглушкой, Соединение 3: внутренняя резьба ½ NPT с воздухоотводным винтом <sup>2)</sup></li> </ul>
<b>Test connection</b>	<ul style="list-style-type: none"> <li>■ Без крышки</li> <li>■ Тестовый фланец Ø 40 мм <sup>1)</sup></li> </ul>
<b>Допустимое рабочее давление</b>	<ul style="list-style-type: none"> <li>■ ≤ 420 бар или 6000 ф/кв. дюйм</li> <li>■ ≤ 690 бар или 10000 ф/кв. дюйм <sup>3)</sup></li> </ul>
<b>Конструкция крышки</b> (см. стр. 4 далее)	<ul style="list-style-type: none"> <li>■ Стандартное исполнение</li> <li>■ Исполнение с удлиненной ручкой</li> </ul>
<b>Варианты конструкции крышки</b>	<ul style="list-style-type: none"> <li>■ Без крышки</li> <li>■ Исполнение с защитой от вскрытия без замка</li> <li>■ Исполнение с защитой от вскрытия с замком</li> <li>■ Малая Т-образная ручка</li> <li>■ Т-образная ручка из нержавеющей стали 316L</li> </ul>
<b>Особенности специальной конструкции</b>	<ul style="list-style-type: none"> <li>■ Без крышки</li> <li>■ Для работы с кислородом, с очисткой от жира и масла</li> </ul>

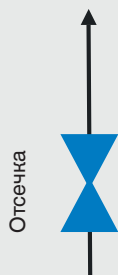
1) Опция для модели IV10, игольчатый вентиль

2) Опция для модели IV11, многопортовый клапан

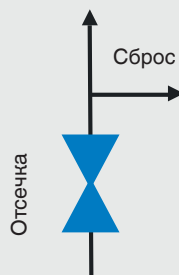
3) Только с материалом уплотнения из ПТФЭ, см. стр. 5

## Принцип действия

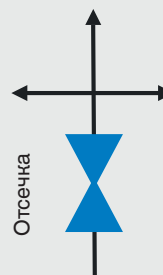
Игольчатый вентиль без дренажного отверстия



Игольчатый вентиль с дренажным отверстием



Многопортовый клапан



### Материал

#### Части, контактирующие с измеряемой средой

Корпус вентиля	<ul style="list-style-type: none"> <li>■ Нержавеющая сталь 316/316L (стандартно)</li> </ul>
Корпус крышки	<ul style="list-style-type: none"> <li>■ Monel 400</li> <li>■ Hastelloy 276</li> </ul>
Наконечник штока	<ul style="list-style-type: none"> <li>■ Другие материалы по запросу</li> </ul>
Сальниковое уплотнение	<ul style="list-style-type: none"> <li>■ ПТФЭ (стандартно)</li> <li>■ Графит</li> <li>■ RTFE</li> </ul> <p>Усиленный ПТФЭ, материал в соответствии с опциональным сертификатом "Защита от излучения в соответствии с TA-Luft (VDI 2440) и ISO-15848-1"</p>

#### Части, не контактирующие с измеряемой средой

Поджимная гайка набивного сальника, шток вентиля, уплотнительная втулка, контргайка, стопорный штифт	Нержавеющая сталь 316L
Ручка	<ul style="list-style-type: none"> <li>■ Нержавеющая сталь (стандартно)</li> <li>■ Нержавеющая сталь 316/316L</li> </ul>

## Крышка, стандартное исполнение



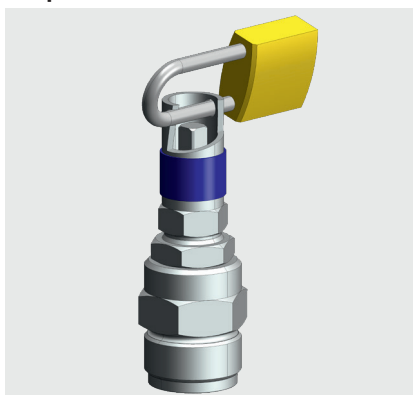
### Технические характеристики

<b>Соответствие стандартам</b>	<ul style="list-style-type: none"> <li>■ ASME VIII раздел 1 и MSS SP-99</li> <li>■ TA-Luft (VDI 2440) и ISO-15848-1 (опция)</li> </ul>
<b>Цветовой код пылезащитного колпачка</b>	Синий: отсечка
<b>Наконечник штока</b>	Невращающийся, с низкой степенью износа
<b>Седло штока вентиля</b>	Металл-по-металлу, конструкция с обратным седлом
<b>Диаметр проходного отверстия</b>	4 мм [0,16 дюйма]

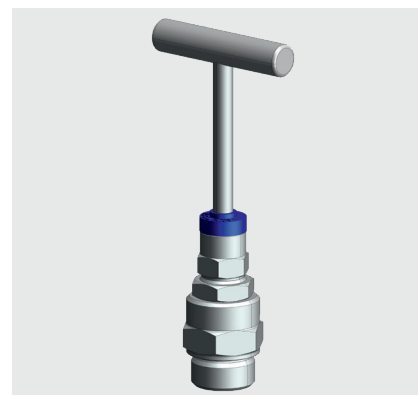
### Исполнение с защитой от вскрытия



### Исполнение с защитой от вскрытия с замком



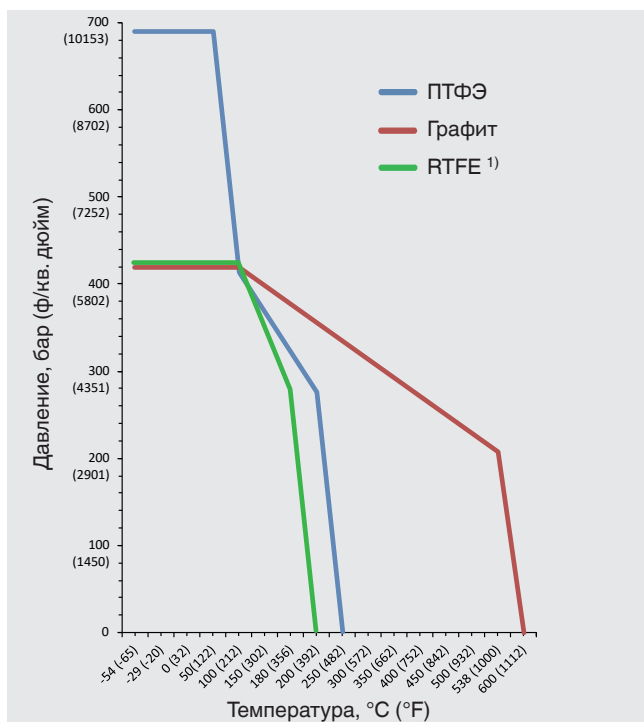
### Исполнение с удлиненной ручкой



### Аксессуар: ключ защиты от вскрытия



## Зависимость давления от температуры



Материал сальникового уплотнения	Макс. допустимое рабочее давление, бар при температуре, °C	Макс. допустимое рабочее давление, ф/кв. дюйм при температуре, °F
ПТФЭ	690 бар при 38 °C	10000 ф/кв. дюйм при 100 °F
	276 бар при 204 °C	4000 ф/кв. дюйм при 400 °F
Графит	420 бар при 38 °C	6000 ф/кв. дюйм при 100 °F
	209 бар при 538 °C	3030 ф/кв. дюйм при 1000 °F
RTFE <sup>1)</sup>	420 бар при 38 °C	6000 ф/кв. дюйм при 100 °F
	276 бар при 180 °C	4000 ф/кв. дюйм при 356 °F

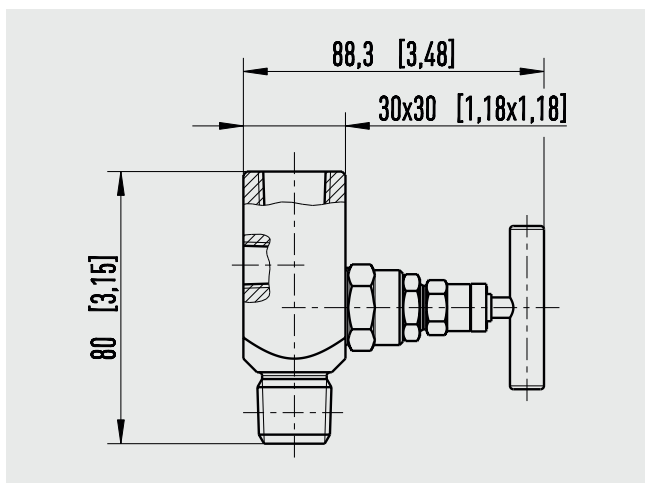
1) Усиленный ПТФЭ, материал в соответствии с опциональным сертификатом "Защита от излучения в соответствии с TA-Luft (VDI 2440) и ISO-15848-1"

Минимальная расчетная температура -54 °C [-65 °F].

При постоянной эксплуатации в условиях низких температур  $\leq -54$  °C [ $\leq -65$  °F] требуется специальное исполнение.

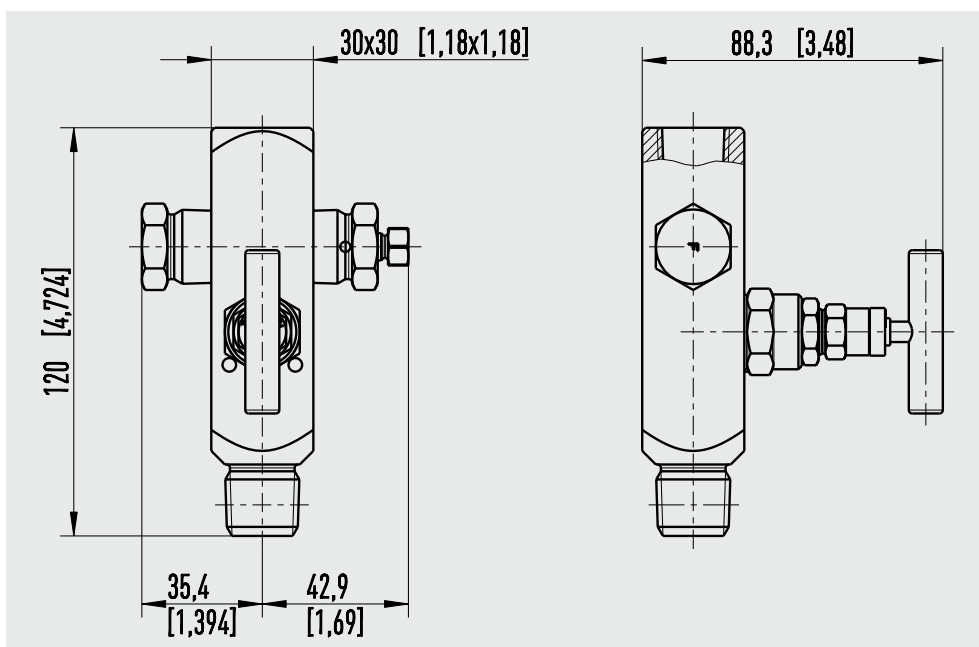
## Размеры в мм [дюймах]

### Модель IV10, игольчатый вентиль



Резьбовая заглушка под дренажное отверстие, входит в комплект поставки, но не установлена.

### Модель IV11, многопортовый клапан



Резьбовая заглушка и воздухоотводный винт входят в комплект поставки, но не установлены.

## Нормативные документы

Логотип	Описание	Страна
EAC	ЕАС (опция)	Евразийское экономическое сообщество
-	CRN	Канада

## Информация производителя и сертификаты

Логотип	Описание
-	<b>Свидетельство о прохождении PMI <sup>1)</sup> теста (опция)</b> Корпус вентиля
-	<b>Сертификат для работы с кислородом (опция)</b> - Очистка от жира и масла для работы с кислородом по ASTM G93 уровень C - Сальниковое уплотнение и смазка в соответствии с требованиями BAM - Предельные значения диапазонов рабочего давления и температуры: 420 бар при 60 °C или 6000 ф/кв. дюйм при 140 °F 90 бар при 200 °C или 1305 ф/кв. дюйм при 392 °F
-	<b>Защита от излучения в соответствии с TA-Luft (VDI 2440) и ISO-15848-1 (опция)</b> - Класс герметичности: AH - Класс выносливости: C01 - Температурный класс: -29 ... +180 °C [-20 ... +356 °F]

1) Контроль химического состава материала сплавов

## Сертификаты

- Сертификат 3.1 по EN 10204
  - Сертификат на материал корпуса вентиля по NACE (MR0103/MR0175)
  - Потверждение результатов тестов под давлением по API 598 <sup>2)</sup>
- Сертификат 3.1 по EN 10204 (опция)
  - Сертификат на материал всех частей, контактирующих с измеряемой средой по NACE (MR0103/MR0175)
  - Потверждение результатов тестов под давлением по API 598 <sup>2)</sup>

2) Опрессовка при повышенном давлении: продолжительность теста 15 с при 1,5-кратном превышении рабочего давления  
Проверка седла: продолжительность теста 15 с при 1,1-кратном превышении рабочего давления

© 02/2018 WIKА Alexander Wiegand SE & Co. KG, все права защищены.  
Технические характеристики, указанные в данном документе, были актуальны на момент его публикации.  
Компания оставляет за собой право вносить изменения в технические характеристики и материалы своей продукции.